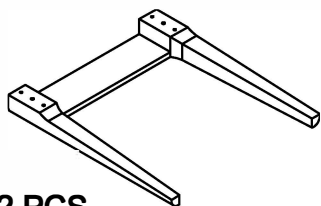


URBAN BARN

GOODWIN DESK / BUREAU DE TRAVAIL GOODWIN ASSEMBLY INSTRUCTIONS / INSTRUCTIONS D'ASSEMBLAGE

A



LEGS/PATTES = 2 PCS

B

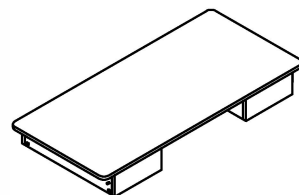


TABLE TOP / DESSUS DE BUREAU = 1 PC

1

Bolt / Boulon M8x50



8 pcs

2

Washer / Rondelle Ø18/9 x 1



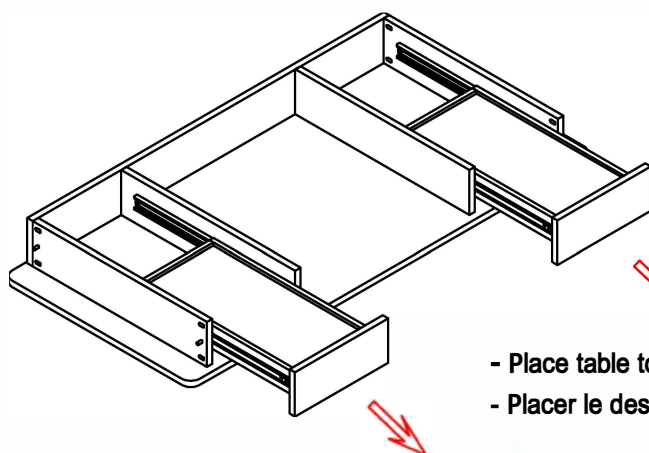
8 pcs

3

Allen key / Clé Allen K4

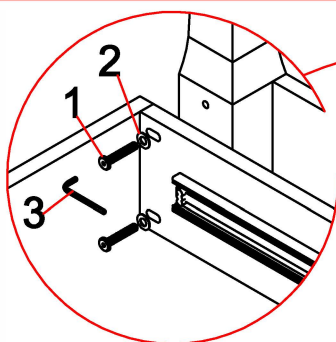


1 pc

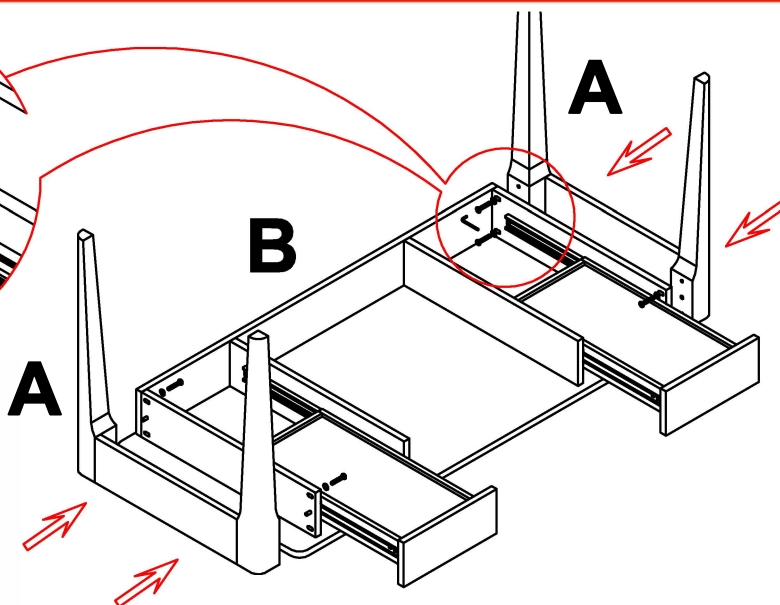


STEP 1 ÉTAPE 1

- Place table top upside down and pull out both drawers halfway (B).
- Placer le dessus de bureau à l'envers et tirer à moitié les deux tiroirs (B)



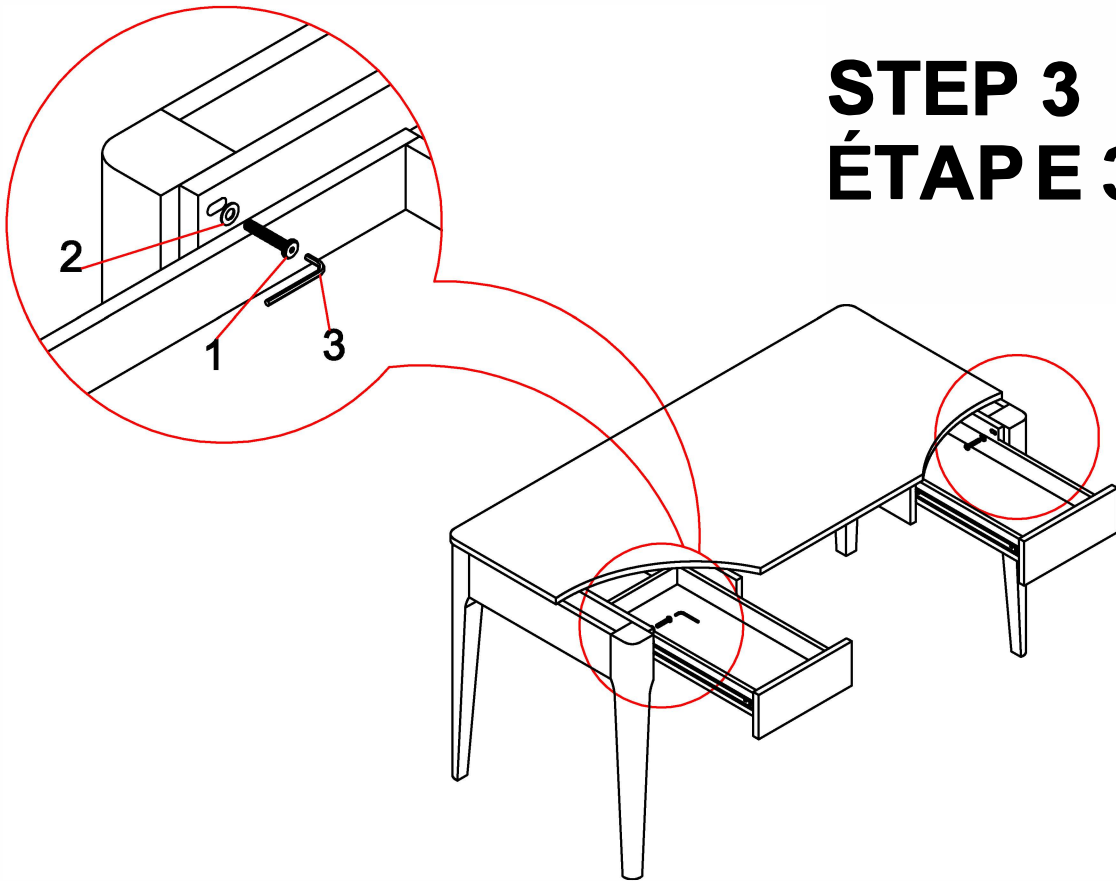
STEP 2 ÉTAPE 2



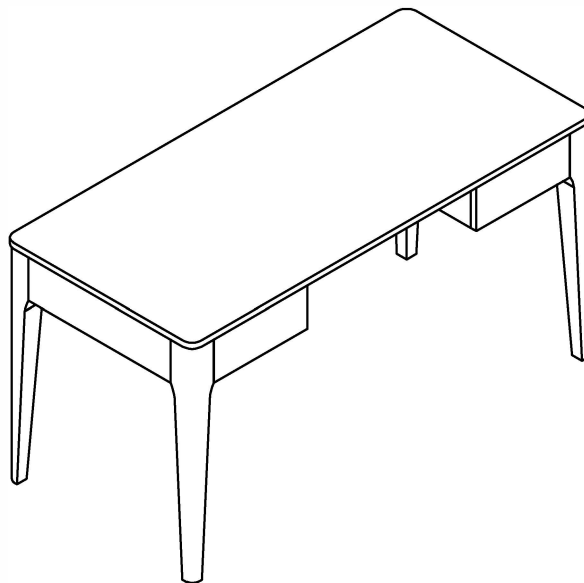
- Insert legs (A) into table top (B)
- Add 2 sets of bolts to inner back side of table top & 1 set of bolts to front side of table top near bottom of drawers
- DO NOT TIGHTEN BOLTS UNTIL FINAL STAGE TO ENSURE PROPER ALIGNMENT
- Insérer les pattes (A) dans le dessus de bureau (B).
- Ajoutez deux ensembles de boulons dans la partie intérieure de l'arrière du dessus de bureau et un ensemble de boulons dans la partie avant du dessus de bureau près de l'arrière des tiroirs.
- NE PAS SERRER LES BOULONS AVANT L'ÉTAPE FINALE AFIN D'ASSURER UN ALIGNEMENT ADÉQUAT.

URBAN BARN

STEP 3 ÉTAPE 3



- Place table upright & add bolts to secure leg corners at front side of table
- ENSURE ALL TABLE LEGS ARE PROPERLY ALIGNED & TIGHTEN UP ALL BOLTS
- Placer le bureau à l'endroit et ajouter les boulons afin de sécuriser les coins des pattes dans la partie avant du bureau.
- S'ASSURER QUE TOUTES LES PATTES DU BUREAU SONT CORRECTEMENT ALIGNÉES ET SERRER TOUS LES BOULONS.



Fully assembled desk
Bureau complètement assemblé